

STAVKA #: \_\_\_\_\_

MODEL #: \_\_\_\_\_

NAZIV #: \_\_\_\_\_

SIS #: \_\_\_\_\_

AIA #: \_\_\_\_\_

**588683 (MBLDGBHDAO)**Električna ploča za kuhanje,  
4 zone, ecoTop premaz,  
upravljanje s jedne strane,  
zidna zaštita

## Glavne značajke

- 4 grijače zone, nezavisno kontrolirane
- Brzo zagrijavanje ploče kako bi uvijek bila spremna za uporabu.
- Zaštita od pregrijavanja: temperaturni senzor isključuje napon u slučaju pregrijavanja.
- Lonci se jednostavno prenose sa jedne zone na drugu, bez dizanja.
- Velika zaobljena zona čišćenja oko zona za jednostavno čišćenje.
- Svi važni dijelovi su lako dostupni sa prednje strane.
- ECOTOP model ima 20 mm debelu čeličnu DIN 1.7335, nikalom prevučenu površinu za kuhanje.
- Sustav prijanjanja između uređaja THERMODUL spoj ne omogućuje dostup prljavštine do suštinskih dijelova uređaja te pojednostavljuje micanje uređaja uslijed zamjene ili servisa.
- Metalni regulatori sa higijenskom oblogom "soft" (nježan) dodir za jednostavno rukovanje i čišćenje. Specijalni dizajn regulatora onemogućava dostup prljavštine ili tekuće do vitalnih dijelova uređaja.
- Način spoja zona pripreme sa postoljem jamči blokadu nečistoća.
- Dva elektronička senzora po zoni za kontrolu površinske temperature i zaštitu ploče za kuhanje od pregrijavanja.
- 8 razina snage.

## Konstrukcija

- Radna ploha 2mm u od nehrđajućeg čelika 1.4301 (AISI 304).
- Ravna radna ploha sa minimalnim mogućim zonama nečistoća za jednostavno čišćenje cjelokupne površine.
- Uređaj izrađen u skladu sa normama DIN 18860\_2 sa 20mm okapnice i 70mm sokla.
- Unutarnji okvir za robusnu čvrstoću od nehrđajućeg čelika.
- Zaštita od vode IPX5.

## Održivost

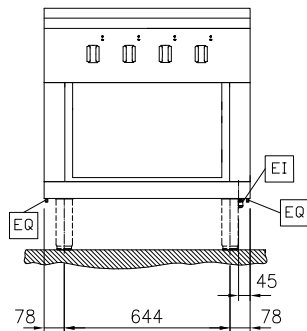
- Pozicija "pauze- stand by" za uštedu energiju i brzu rekuperaciju maksimalne snage.

**ODOBRENJE:** \_\_\_\_\_

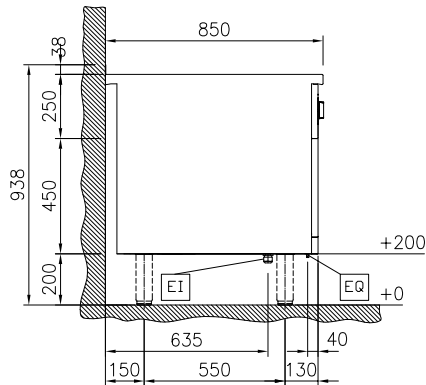
**Opcijska dodatna oprema**

- |  |            |                          |  |                          |
|--|------------|--------------------------|--|--------------------------|
| • Komplet spojnih šina za uređaje, zidna zaštita, 850 mm   | PNC 912498 | <input type="checkbox"/> | • Bočna stranica od nehrđajućeg čelika, 850x700 mm, flush spoj (koristiti isključivo uza zid, uz nišu i između Electrolux Professional Thermaline i ProThermetic uređaja i vanjskih uređaja - pod uvjetom da su barem istih dimenzija) | <input type="checkbox"/> |
| • Polica za porcioniranje, 800mm širina  | PNC 912526 | <input type="checkbox"/> |  |                          |
| • Polica za porcioniranje, 800mm širina  | PNC 912556 | <input type="checkbox"/> |  |                          |
| • Sklopiva polica, 300x850 mm  | PNC 912579 | <input type="checkbox"/> |  |                          |
| • Sklopiva polica, 400x850 mm  | PNC 912580 | <input type="checkbox"/> |  |                          |
| • Fiksna bočna polica, 200x850 mm  | PNC 912586 | <input type="checkbox"/> |  |                          |
| • Fiksna bočna polica, 300x850 mm  | PNC 912587 | <input type="checkbox"/> |  |                          |
| • Fiksna bočna polica, 400x850 mm  | PNC 912588 | <input type="checkbox"/> |  |                          |
| • Prednji sokl od nehrđajućeg čelika, 800 mm širina  | PNC 912634 | <input type="checkbox"/> |  |                          |
| • Bočni sokl od nehrđajućeg čelika, lijevi i desni, zidni, 850 mm širina   | PNC 912659 | <input type="checkbox"/> |  |                          |
| • Bočni sokl od nehrđajućeg čelika, lijevi i desni, leđa na leđa, 1700 mm širina   | PNC 912662 | <input type="checkbox"/> |  |                          |
| • Sokl od nehrđajućeg čelika, uza zid, 800 mm širina   | PNC 912882 | <input type="checkbox"/> |  |                          |
| • Bočna stranica od nehrđajućeg čelika, 850x700 mm, desno, uza zid   | PNC 913003 | <input type="checkbox"/> |  |                          |
| • Bočna stranica od nehrđajućeg čelika, 850x700 mm, lijevo, uza zid  | PNC 913004 | <input type="checkbox"/> |  |                          |
| • Stražnja ploča, 800x700 mm, za jedinice sa zidnom zaštitom   | PNC 913013 | <input type="checkbox"/> |  |                          |
| • Završni set, flush spoj, zidna zaštita, lijevo   | PNC 913115 | <input type="checkbox"/> |  |                          |
| • Završni set, flush spoj, zidna zaštita, desno  | PNC 913116 | <input type="checkbox"/> |  |                          |
| • Završni set (12,5 mm) za jedinice thermaline 85, zidna zaštita, lijevo   | PNC 913206 | <input type="checkbox"/> |  |                          |
| • Završni set (12,5 mm) za jedinice thermaline 85, zidna zaštita, desno  | PNC 913207 | <input type="checkbox"/> |  |                          |
| • U-voda za postavljanje leđa na leđa, zidna zaštita   | PNC 913226 | <input type="checkbox"/> |  |                          |
| • Profil umetak, d = 850 mm  | PNC 913231 | <input type="checkbox"/> |  |                          |
| • Perforirana polica za grijane ormariće i postolja ormariće (rukovanje s jedne strane TL 80-85-90 i rukovanje s obje strane TL80)                 | PNC 913234 | <input type="checkbox"/> |  |                          |
| • Set optimizacije energije 32A-tvornički  | PNC 913247 | <input type="checkbox"/> |  |                          |
| • Bočna ojačana ploča samo za kombinaciju s bočnom policom, za postavljanje uza zid, desno   | PNC 913261 | <input type="checkbox"/> |  |                          |
| • Bočna ojačana ploča samo za kombinaciju s bočnom policom, za postavljanje uza zid, lijevo  | PNC 913262 | <input type="checkbox"/> |  |                          |
| • Učvršćenje police za TL 80-85-90 rukovanje s jedne strane, TL80 rukovanje s obje strane  | PNC 913281 | <input type="checkbox"/> |  |                          |
| • Filter širina 800mm, ThermaLine 80/85/90   | PNC 913665 | <input type="checkbox"/> |  |                          |
| • Pregradna ploča od nehrđajućeg čelika, 850x700 mm, (koristi se isključivo između Electrolux Professional Thermaline Modular 85 i Thermaline C85) | PNC 913670 | <input type="checkbox"/> |  |                          |

Prednja/e

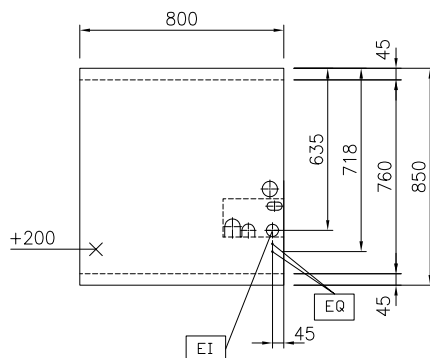


Bočna/o



EI = Električni priključak  
 EQ = Ekvipotencijalni vijak

Gornja/e


**Električki**

Napon napajanja: 400 V/3N ph/50/60 Hz  
 Električna snaga, maks.: 12 kW

**Ključne informacije:**

Radna temperatura MIN: 100 °C  
 Radna temperatura MAKS: 450 °C  
 Vanjske dimenzije, širina: 800 mm  
 Vanjske dimenzije, dubina: 850 mm  
 Vanjske dimenzije, visina: 700 mm

Dimenzija utora za odlaganje (širina): 580 mm  
 Dimenzije utora za odlaganje (visina): 330 mm

Dimenzije utora za odlaganje (dubina): 740 mm  
 Neto težina: 145 kg

**Konfiguracija:**

Snaga prednjih ploča: 3 - 3 kW  
 Snaga stražnjih ploča: 3 - 3 kW  
 Korisna površina čvrste ploče (širina): 670 mm  
 Korisna površina čvrste ploče (dubina): 650 mm

**Održivost**

Potrošnja struje: 26 Amps